



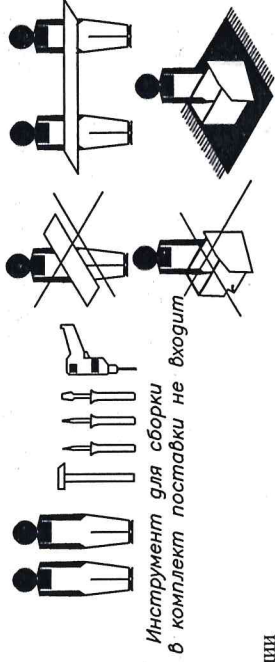
Набор мебели "Гретта"

Стеллаж Модуль ГТ4

Проект БНЗ 96.04.00.00.00

Инструкция по сборке

Детали, составляющие изделие, пронумерованы. Номера и названия деталей проставлены на упаковочных этикетках и соответствуют номерам деталей в данной инструкции

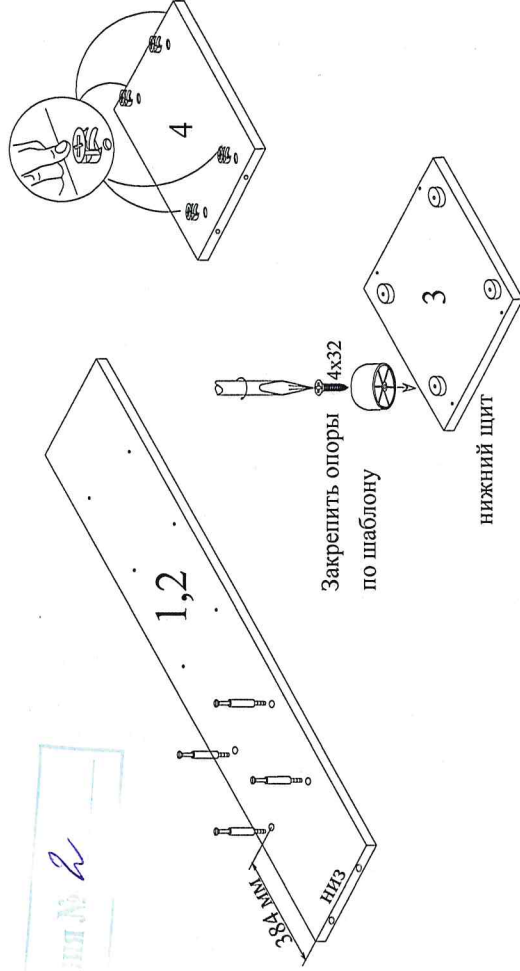
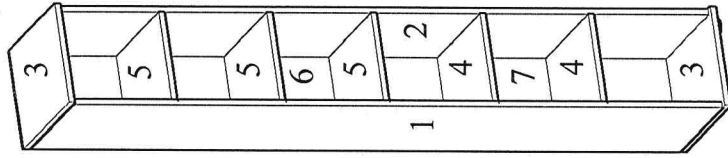


Инструмент для сборки в комплект поставки не входит

- 1,2-2100 x 360 - 2 шт.
- 3 - 318 x 380 - 2 шт.
- 4 - 284 x 358 - 2 шт.
- 5 - 281 x 358 - 3 шт.

- Задняя стенка ХДФ
- 6 - 1380 x 314 - 1 шт.
 - 7 - 748 x 314 - 1 шт.

1. Подготовка деталей к сборке



Закрепить опоры по шаблону

нижний щит

КОМПЛЕКТ ФУРНИТУРЫ	
Ключ №4 для завинчивания винта - 1 шт.	
Стяжка-директа 7x50 - 8 шт.	
Стяжка эксцентриковая в комплекте: Дюбель DU 232 - 8 шт.	
Эксцентрик - 8 шт.	
Опора - 4 шт.	
Саморез 4x32-4 шт.	
Полкодержатель - 12 шт.	
Стяжка межсекционная 2 шт.	
Гвоздь 2x25 - 39 шт.	
Шуруп 3x20 - 3 шт.	
Скоба мебельная - 3 шт.	
Уголок овербаланс-2шт	
Шайба - 2шт	
Шуруп 3x20-2шт	
Саморез 5x50 - 2шт	
Дюбель 8x40 - 2шт	

Край детали
Шаблон для крепления опоры
50

Гарантии изготовителя

- Гарантийный срок эксплуатации корпусной мебели - 24 месяца
- Претензии по комплектности и качеству должны направляться покупателем в магазин, где была приобретена мебель.
- Гарантия включает выполнение ремонтных работ и замену дефектных деталей.
- Настоящая гарантия не распространяется на замену деталей в связи с их естественным износом.

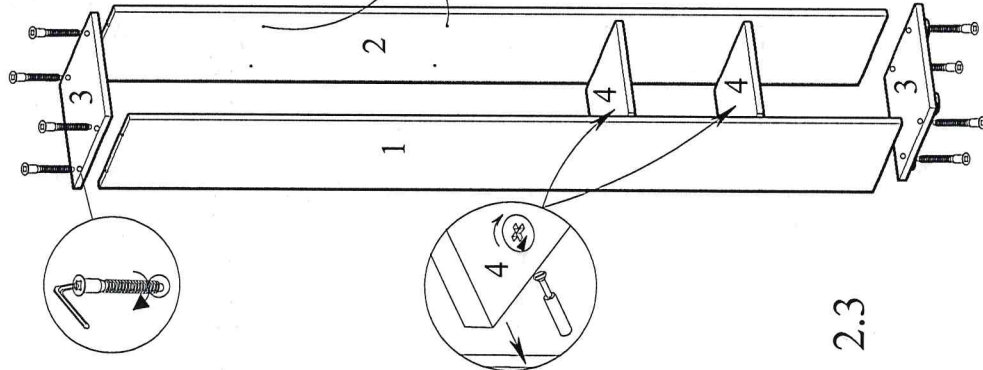
Изделие снимается с гарантийного обслуживания в следующих случаях

- наличие механических повреждений;
- ущерб в результате несоблюдения потребителем правил эксплуатации;
- использование изделия не по назначению;
- ущерб в результате умысленных или ошибочных действий потребителя;
- ущерб или утеря изделия вследствие обстоятельств непреодолимой силы (стихия, пожар, молния и т.п.) несчастных случаев;
- при наличии следов постороннего вмешательства;
- при изменении конструкции изделия.

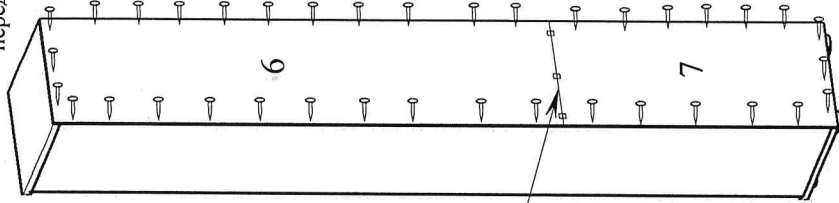
Край детали

2.1 Сборка шкафа.

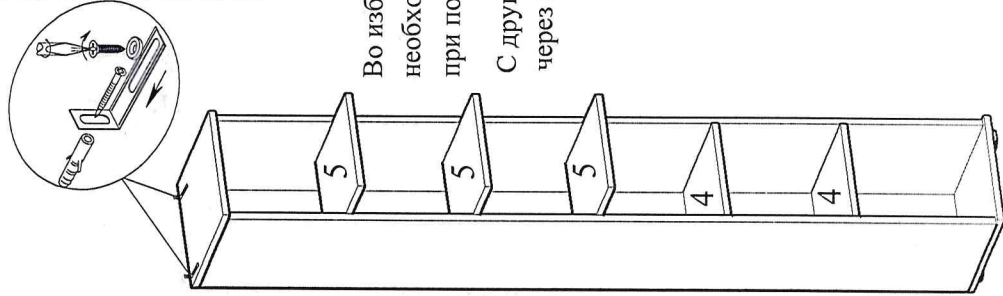
2.2



Выворачивать диагонали шкафа перед креплением ХДФ



2.3



УВАЖАЕМЫЙ ПОКУПАТЕЛЬ!!

Благодарим Вас за приобретение нашего изделия мебели.

Чтобы наша мебель доставляла Вам радость, просим соблюдать указанные в этой инструкции рекомендации.

Сохранность и долговечность мебели зависит от правильного использования и ухода за ней.

ПРАВИЛА ЭКСПЛУАТАЦИИ И УХОДА ЗА МЕБЕЛЬЮ.

Для сохранения мебели в течение длительного времени необходимо соблюдать следующие правила:

- при ослаблении соединений периодически подтягивать винты;
- удалять пыль мягкой тканью или специальными салфетками;
- освежать мебель и удалять нумерацию на деталях только специальными составами ,предназначенными для ухода за мебелью;
- беречь поверхность от повреждений ,т.к. их ремонт невозможен;
- предохранять изделия от попадания на поверхность кислот , щелочей,растворителей;
- не допускать контакта с водой;
- не устанавливать изделие вблизи отопительных приборов;
- не содержать изделие в сырых , неотапливаемых , непроветриваемых помещениях;
- не передвигать по поверхности тяжелые ,твердые предметы;
- не ставить на поверхность горячие предметы;
- не применять при протирке бытовые чистящие средства;
- после сборки, изделие установить на ровной горизонтальной поверхности, во избежание перекоса изделия.

Ввиду усовершенствования технологии ,изменения конструкции узлов, поступления новых материалов,возможны некоторые отклонения по сравнению с данной инструкцией.

Гарантийный срок эксплуатации мебели:бытовой-24мес.

Срок службы изделия 10 лет

Во избежание опрокидывания необходимо закрепить шкаф к стене при помощи уголка овербаланса.

С другими шкафами из набора шкаф соединяется , через боковую стенку, стяжками межсекционными.